

GENIX VT

РУКОВОДСТВО ПО МОНТАЖУ И ТЕХНИЧЕСКОМУ ОБСЛУЖИВАНИЮ

СОДЕРЖАНИЕ

Условные обозначения.....	50
Предупреждения.....	50
Ответственность.....	51
Общие сведения об оборудовании.....	51
1. Область применения.....	51
2. Перекачиваемые жидкости.....	51
3. Монтаж.....	52
4. Электрические подключения.....	52
5. Вспомогательные устройства.....	52
6. Техническое обслуживание.....	52
6.1 Настройка времени работы.....	52
6.2 Инструкции по техническому обслуживанию.....	52
7. Технические данные.....	53
8. Эксплуатация.....	54
8.1 Складирование.....	54
8.2 Транспортировка.....	54
8.3 Вес.....	54
9. Изменения и запасные части.....	54
10. Утилизация.....	54
11. Выявление и устранение неисправностей.....	55

УСЛОВНЫЕ ОБОЗНАЧЕНИЯ

В настоящем тех. руководстве были использованы следующие обозначения:

**СИТУАЦИЯ ОБЩЕЙ ОПАСНОСТИ.**

Несоблюдение следующих инструкций может принести ущерб людям и имуществу.

ПРЕДУПРЕЖДЕНИЯ



Перед началом монтажа необходимо внимательно ознакомиться с настоящей документацией.

Монтаж и эксплуатация изделия должны выполняться в соответствии с нормативами по безопасности, действующими в стране, в которой устанавливается изделие. Монтаж должен быть выполнен согласно требованиям современных стандартов. Несоблюдение правил безопасности, помимо риска для безопасности персонала и оборудования, ведет к аннулированию всех прав на гарантийное обслуживание.

Квалифицированный персонал.



Рекомендуется, чтобы монтаж осуществлялся квалифицированным и компетентным персоналом, обладающим техническими навыками в соответствии с действующими специфическими нормативами в данной области.

Под квалифицированным персоналом подразумеваются лица, которые согласно их образованию, опыту и обучению, а также благодаря знаниям соответствующих нормативов, правил и директив в области предотвращения несчастных случаев и условий эксплуатации были уполномочены ответственным за безопасность на предприятии выполнять любую деятельность, в процессе осуществления которой они могут распознавать и избежать любой опасности. (Определение квалифицированного технического персонала IEC 364)

Агрегат не предназначен для использования детьми младше 8 лет и лицами с физическими, сенсорными или умственными ограничениями, или же не имеющими опыта или знания

обращения с агрегатом, если это использование не осуществляется под контролем лиц, ответственных за их безопасность, или после обучения безопасному использованию агрегата и связанным с этим риском. Не поручать чистку и обслуживание, являющиеся обязанностью пользователя, детям без надзора.

Безопасность



Эксплуатация изделия допускается, только если электропроводка оснащена защитными устройствами в соответствии с нормативами, действующими в стране, в которой устанавливается изделие.



Запрещается использовать сетевой кабель для переноса или перемещения насоса.



Никогда не отсоединяйте штепсельную вилку изделия от сетевой розетки, потянув за сетевой кабель.



Если сетевой кабель поврежден, необходимо поручить его замену производителю или уполномоченному сервису во избежание какой-либо опасности.

Несоблюдение предупреждений может привести к опасным ситуациям для персонала или имущества и отменить гарантию на изделие.

ОТВЕТСТВЕННОСТЬ



Производитель не несет ответственности за функционирование электронасосов или за возможный ущерб, вызванный их эксплуатацией, если насосы подвергаются неуполномоченному вмешательству, изменениям и/или эксплуатируются с превышением рекомендованных рабочих пределов или при несоблюдении инструкций, приведенных в данном руководстве. Производитель снимает с себя всякую ответственность также за возможные неточности, которые могут быть обнаружены в данном руководстве по эксплуатации и техническому обслуживанию, если они являются следствием опечаток или перепечатки. Производитель оставляет за собой право вносить в свои изделия изменения, которые он сочтет нужными или полезными, не компрометируя их основных характеристик.

ОБЩИЕ СВЕДЕНИЯ ОБ ОБОРУДОВАНИИ

Системы Genix VT являются маленькими и компактными автоматическими станциями выкачивания, пригодны для выкачивания черных бытовых вод там, где невозможно удалить их посредством гравитации.

Пользователи, соединенные с этой системой могут нормально использоваться и требуют минимального тех. обслуживания.

Система работает в автоматическом режиме, как только уровень воды в баке достигнет необходимой отметки.

1. ОБЛАСТЬ ПРИМЕНЕНИЯ

Системы Genix предназначены исключительно для выкачивания черных бытовых сточных вод их раковин, ванн, душевых или из стиральных и посудомоечных машин.

Устройство крепится к полу для предотвращения подъема и поворота.

2. ПЕРЕКАЧИВАЕМЫЕ ЖИДКОСТИ



Устройство предназначено для перекачки сточных вод из душевой кабины, биде. Изделие используется только для выкачивания сточных вод из душевых, биде, раковин и посудомоечных машин. Не предназначено для общественного пользования, эксплуатации в опасных условиях, в коммерческих или промышленных и только для ограниченного количества пользователей.

Повреждения, вызванные посторонними предметами (влажными салфетками, пищей, ватой, волосами, х/б тряпками, деревом, металлом или пластмассовыми предметами) или перекачиванием таких жидкостей как растворители, агрессивные химические вещества и масло, не покрываются гарантией.

Жидкости для очистки сантехнических устройств.

Значение pH: 4-10. Максимальная рабочая температура 90°C (на 30 мин)



Изделие рассчитано на максимальный объем 10 л и на максимальный вход 130 л/мин.

3. МОНТАЖ



Запрещается переносить и поднимать систему за сетевой кабель.

Необходимо обеспечить доступ к устройству для выполнения технического обслуживания и ремонта.

Устройство следует размещать в теплой комнате для предупреждения замерзания перекачиваемых жидкостей.



Необходимо убедиться, что все внешние трубопроводы имеют соответствующую изоляцию.

Выпускной трубопровод должен быть жестким, материал - медь либо жесткий ПВХ с неразъемными соединениями.

Для предотвращения передачи вибрации на здания необходимо убедиться в прочности крепления трубопровода, а также в неподвижности фитингов.

4. ЭЛЕКТРИЧЕСКИЕ ПОДКЛЮЧЕНИЯ



Необходимо убедиться, что значения рабочего напряжения и частоты тока устройства соответствуют параметрам источника электропитания на месте эксплуатации.

Подключение электрооборудования должно выполняться с соблюдением местных норм и правил.



Устройство должно быть заземлено.



Место установки должно быть оборудовано автоматическим выключателем с функцией защиты при утечке на землю.

Тем самым обеспечивается защита при использовании электроподключения с защитным контактом либо другого штепселя с заземляющим контактом.

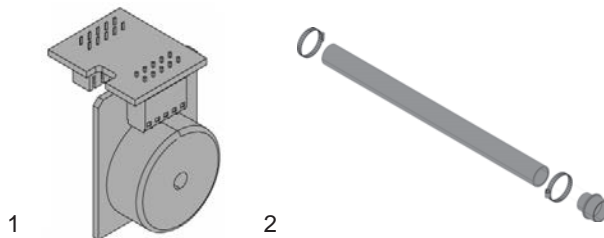
Устройство должно подключаться к внешнему сетевому выключателю с минимальным зазором между контактами 3 мм для каждого из полюсов. При перегреве термовыключатель отключает электродвигатель, автоматическое включение про-

исходит после его охлаждения.

5. ВСПОМОГАТЕЛЬНЫЕ УСТРОЙСТВА

1- Устройство звукового оповещения высокого уровня воды в баке имеется в качестве вспомогательного устройства (шумовой уровень 75 Дб(А). Номер продукта 60166477

2- В комплект входит: гибкий шланг (длина 500 мм) с переходником, имеется в качестве дополнительного устройства. Код изделия 60168126.



6. ТЕХНИЧЕСКОЕ ОБСЛУЖИВАНИЕ

Система не нуждается в каком-либо особом обслуживании, но мы рекомендуем проверять исправную работу и патрубki трубопроводов не реже одного раза в год.

6.1 Настройка времени работы

Настройки по умолчанию обеспечивают бесперебойную работу для большого количества трубопроводов. Если трубопровод слишком короткий или длинный, может потребоваться регулировка времени работы.

6.2 Инструкции по техническому обслуживанию

Конструкция устройства позволяет проводить техническое обслуживание при неисправном или засоренном насосе.

Цифры в последующих разделах соответствуют рисункам в приложении выявления и устранение неисправностей.



Перед началом каких-либо работ по обслуживанию вынуть сетевую вилку из розетки или отключить электропитание. Убедитесь, что исключена возможность несанкционированного или случайного повторного включения напряжения. Все вращающиеся узлы и детали должны быть неподвижны. Устройство должно обслуживаться только квалифицированным персоналом.

Заедание рабочего колеса

- 1.1 Отключить питание.
- 1.2 Вынуть пробку крышки двигателя.
- 1.3 Через отверстие вставить отвертку длиной не менее 110 мм в паз вала. Провернуть вал влево и вправо для очистки рабочего колеса от загрязнения.

Использование электрической дрели

- 1.1 Отключить питание
- 2.1 Если изделие не работает при подаче электропитания, удалить стоки из туалета и резервуара можно, используя в качестве привода электрическую дрель.

Засорена трубка реле давления.

- 1.1 Отключить питание
- 3.1 Открутить винт крышки двигателя и снять крышку.
- 3.2 Если уровень воды выше фланца двигателя, слить бак через специальный кран гибкого шланга (прилагается).
- 3.3 Открутить винты держателя платы.
- 3.4 Снять трубку реле давления.
- 3.5 / 3.6 Прочистить резиновую трубку и проверить отверстие в баке

Посторонний предмет в резервуаре

- 1.1 Отключить питание
- 3.1 Открутить винт крышки двигателя и снять крышку.
- 3.2 Если уровень воды выше фланца двигателя, слить бак через специальный кран гибкого шланга (прилагается).
- 4.1 Открутить боковой винт кольца двигателя.
- 4.2 Поднять фланец электродвигателя для уменьшения давления на кольцевое уплотнение. Вставить отвертку в паз под кабелем питания

и нажать по направлению вниз.

4.3 Вынуть весь блок двигателя за ручку (поднять блок вертикально перед его наклоном).

4.4 Проверить и очистить резервуар, рабочее колесо/измельчитель.

Угольный фильтр

5.1 Снять крышку фильтра

5.2 Заменить фильтр

Угольный фильтр заменяется не реже одного раза в год.

Вместо угольного фильтра система может также использовать в качестве сапуна вантузную трубку диаметром 20.

7. ТЕХНИЧЕСКИЕ ДАННЫЕ

Модель	Hz	Вольт (В)	P1 (Вт)	Ампер (А)	Cos φ	Макс. глубина погружения (мм)	Макс. расход (м ³ /час)
Genix VT	50	220-240	530	2.5	0.95 0.91	8.0	7.8

- **Напряжение электропитания:** см. паспортную табличку
- **Класс предохранения двигателя:** IP44
- **Класс электробезопасности:** F
- **Уровень шума < 70 дБ(А), to EN 12050-3**
- **Плавкие предохранители линии с задержкой срабатывания (версия 220-240В):** примерные значения (Ампер)
- **Рабочий режим:** S3 - 50 % - 1 минута (30 с включен, 30 с выключен).
- **Температура окружающей среды:** От +5 до +35 °С.
- **Уровни пуска и останова насоса:**
Пуск: 72 мм от дна.
Останов: 52 мм от дна.

Напор в системе не должен превышать 6 м - это обеспечит нормальный сток жидкости из санитарно-технического оборудования. (смотреть краткие инструкции).

- **Температура складирования:** -10°C +40°C
- **Маркировка:**



8. ЭКСПЛУАТАЦИЯ

8.1 Складирование

Все насосы должны складироваться в крытом, сухом помещении, по возможности с постоянной влажностью воздуха, без вибраций и пыли. Насосы поставляются в их заводской оригинальной упаковке, в которой они должны оставаться вплоть до момента их монтажа.

8.2 Транспортировка

Предохраните изделия от лишних ударов и толчков.

8.3 Вес

На табличке, наклеенной на упаковке, указывается общий вес электронасоса.

9. ИЗМЕНЕНИЯ И ЗАПАСНЫЕ ЧАСТИ



Любое ранее неуполномоченное изменение снимает с производителя всякую ответственность.

Все запасные части, используемые при техническом обслуживании, должны быть оригинальными, и все вспомогательные принадлежности должны быть утверждены производителем для обеспечения максимальной безопасности персонала, оборудования и установки, на которую они устанавливаются.



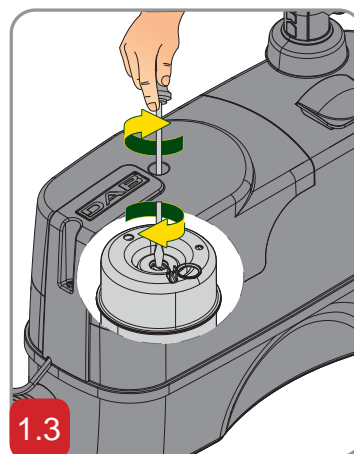
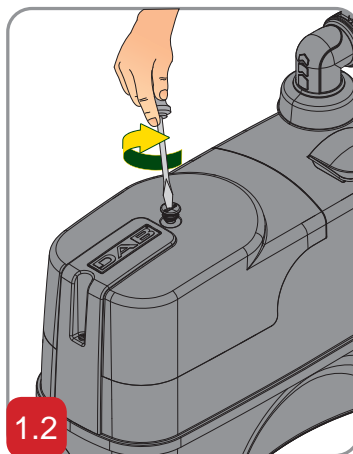
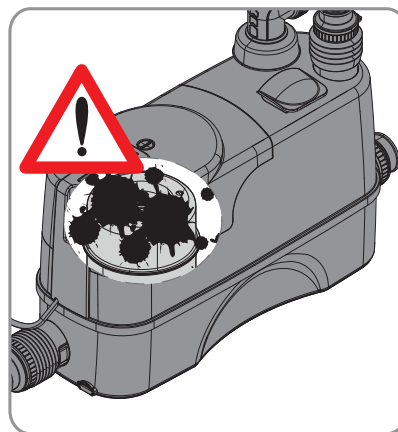
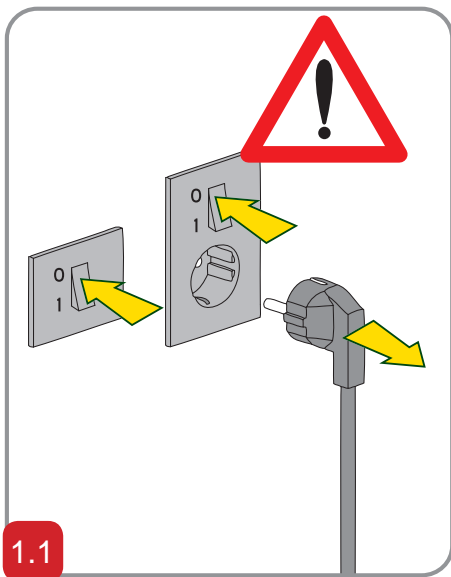
В случае повреждения сетевого кабеля данного устройства поручить его ремонт квалифицированному персоналу во избежание какой-либо опасности.

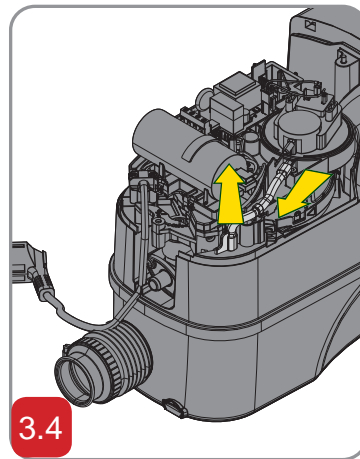
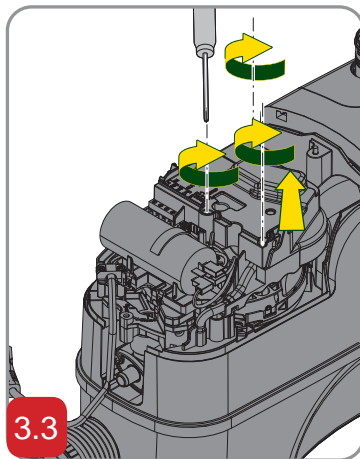
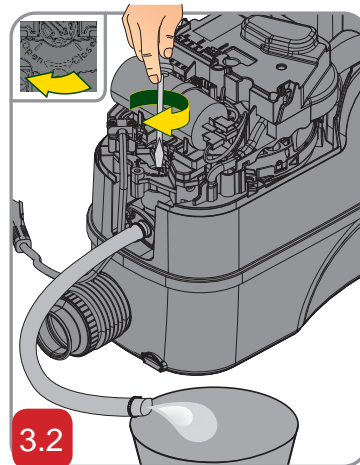
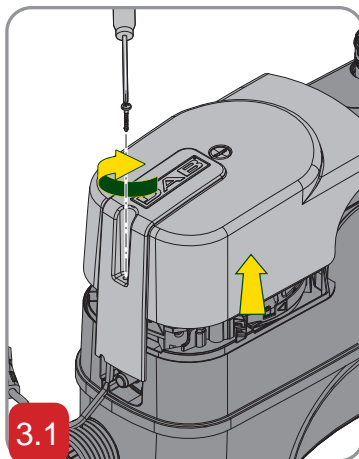
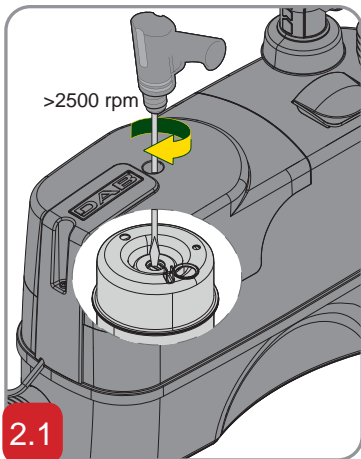
10. УТИЛИЗАЦИЯ

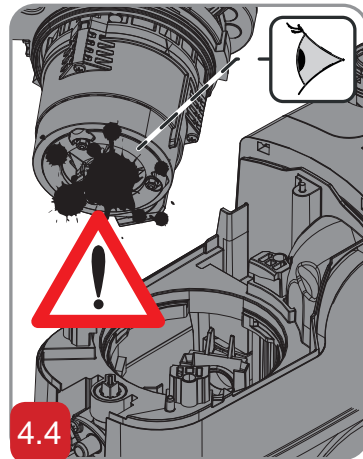
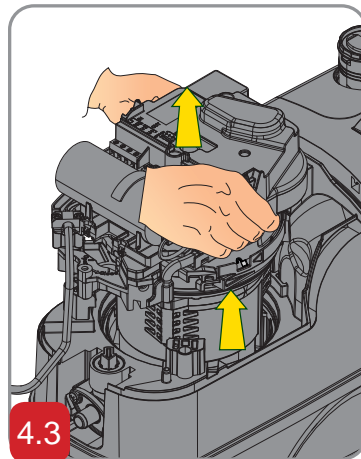
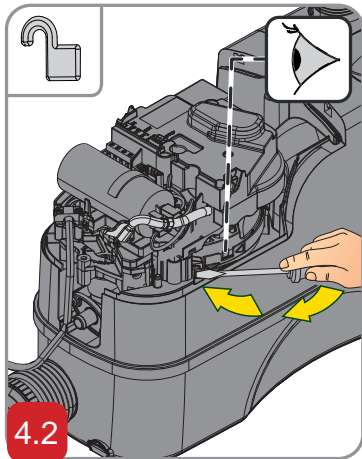
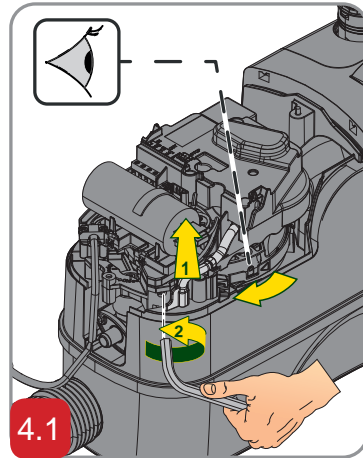
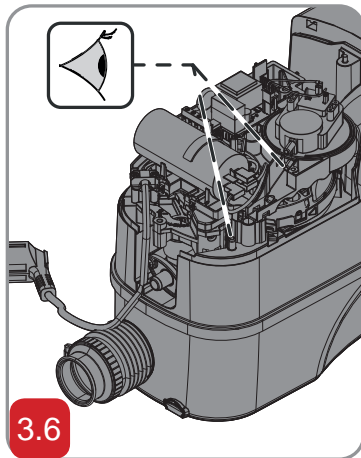
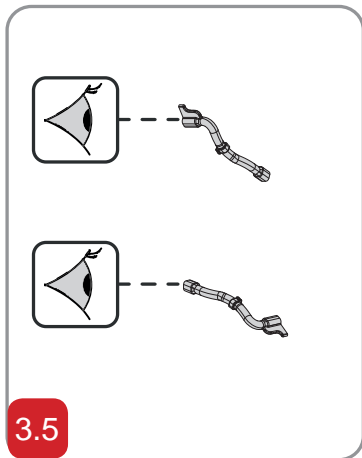
Это изделие и его части должны вывозиться в отходы в соответствии с местными нормативами по охране окружающей среды; используйте для вывоза в отходы местные организации, как государственные, так и частные, по сбору отходов.

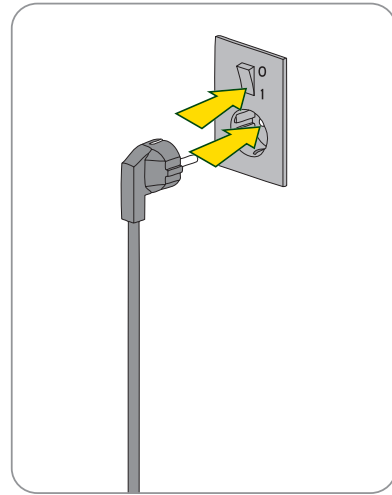
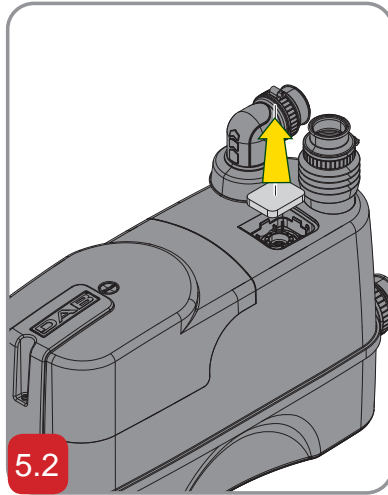
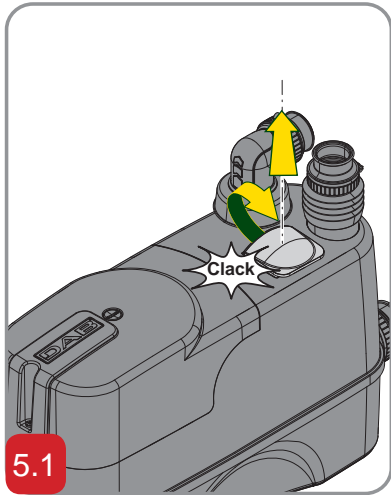
11. ВЫЯВЛЕНИЕ И УСТРАНЕНИЕ НЕИСПРАВНОСТЕЙ

НЕИСПРАВНОСТЬ		ПРОВЕРКИ (возможные причины)	МЕТОДЫ УСТРАНЕНИЯ
1	Двигатель не запускается и не издает звуков, когда вода в баке достигает уровня пуска.	<p>A. Нет электропитания двигателя.</p> <p>B. Проверить плавкие предохранители (в случае сгорания также и нового предохранителя или в случае неисправного сетевого кабеля или двигателя).</p> <p>C. Рабочее колеса заблокированы. (выключатель термореле разомкнут).</p> <p>D. Засорен трубопровод реле давления.</p>	<p>A. Проверить источник питания.</p> <p>B. Заменить предохранитель. Проверить кабель и электродвигатель. При неисправности кабеля или электродвигателя заменить неисправные детали.</p> <p>C. Освободить рабочее колесо, дождаться охлаждения электродвигателя и повторного включения термовыключателя.</p> <p>D. Снять трубку реле давления и прочистить ее.</p>
2	Электродвигатель гудит, но не работает.	<p>A. Заело рабочее колесо.</p> <p>B. Неисправен электродвигатель или конденсатор.</p> <p>C. Неисправна плата системы управления.</p>	<p>A. Освободить рабочее колесо и убедиться, что оно вращается свободно.</p> <p>B. Заменить электродвигатель или конденсатор.</p> <p>C. Заменить плату управления.</p>
3	Двигатель работает непрерывно или запускается с нерегулярными интервалами.	<p>A. Утечка из всасывающей линии воды в резервуар.</p> <p>B. Вода утекает из выпускного трубопровода обратно в резервуар.</p> <p>C. Неисправность реле давления.</p> <p>D. Слишком обильная пена.</p>	<p>A. Проверить бытовые приборы на наличие утечек.</p> <p>B. Проверить обратный клапан.</p> <p>C. Заменить реле давления.</p> <p>D. Проверить воздушный вантуз / Проверить, чтобы мойка была подсоединена к верхнему патрубку / Установить воздушный вантуз (Смотреть Краткие Инструкции).</p>
4	Электродвигатель работает, но не откачивает воду.	<p>A. Засорен насос или резервуар.</p> <p>B. Воздушная пробка в насосе либо забита отдушина в корпусе насоса.</p>	<p>A. Устранить засор.</p> <p>B. Проверить работу воздушного клапана резервуара. Проверить сухость угольного фильтра.</p> <p>C. Убедиться, что отдушина в корпусе насоса не засорена.</p> <p>D.</p>
5	Рабочая станция медленно сливает.	<p>A. Выпускной трубопровод слишком длинный или имеет большое количество колен.</p> <p>B. Течь в корпусе насоса.</p> <p>C. Засор в насосе или измельчителе.</p>	<p>A. Увеличить размер выпускного трубопровода.</p> <p>B. Заменить трубопровод для уменьшения количества колен. Заменить угловые колена криволинейными.</p> <p>C. Заменить корпус насоса (ремонтная деталь).</p> <p>D. Проверить и прочистить насос и измельчитель.</p>
6	Насосная установка издает сильный шум, но вода откачивается.	<p>A. Посторонний предмет бьется о рабочее колесо/измельчитель.</p>	<p>A. Убрать посторонний предмет.</p>
7	Запах из резервуара.	<p>A. Загрязнен угольный фильтр.</p>	<p>A. Заменить угольный фильтр.</p>











DAB PUMPS S.p.A.

Via M. Polo, 14 - 35035 Mestrino (PD) - Italy
Tel. +39 049 5125000 - Fax +39 049 5125950
www.dabpumps.com

06/18 cod.60185617