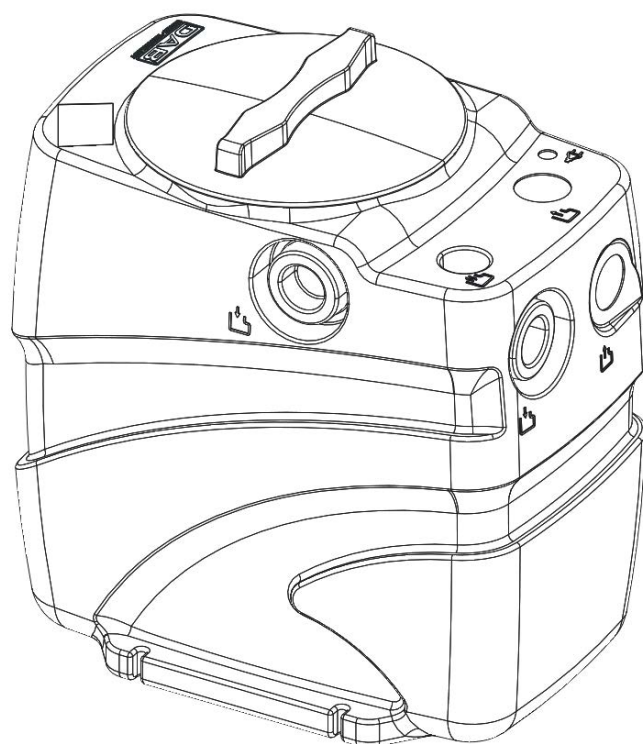

ИНСТРУКЦИИ ПО МОНТАЖУ И ТЕХНИЧЕСКОМУ ОБСЛУЖИВАНИЮ

FEKABOX 110



EN 12050/2









DAB
WATER • TECHNOLOGY

СОДЕРЖАНИЕ

1. ПРЕДУПРЕЖДЕНИЯ	68
2. ОТВЕТСТВЕННОСТЬ	68
3. ОБРАЩЕНИЕ.....	68
3.1 Складирование	68
3.2 Перевозка.....	68
4. ESEMPIO DI INSTALLAZIONE.....	69
4.1 Габаритные размеры и вес	70
5. МОНТАЖ БАКА	70
5.1 Установка бака внутри здания.....	71
5.2 Установка бака снаружи здания.....	71
5.3 Отверстия для труб сбора, подачи и вентиляции.....	71
5.4 Склеивание трубопроводов сбора стоков и вентиляции.....	72
5.5 Подсоединение нагнетательного трубопровода к канализации	72
5.6 Подсоединение вентиляционного трубопровода	72
5.7 Закрывание крышки	73
5.8 Подготовка для аварийного дренажа	73
5.9 Обратный клапан	73
5.10 Отсечной клапан-заслонка	73
6. МОНТАЖ НАСОСА	74
7. ЭЛЕКТРИЧЕСКОЕ ПОДКЛЮЧЕНИЕ.....	75
8. ПЕРВЫЙ ЗАПУСК.....	76
8.1 Рабочий расход	76
8.2 Рабочий режим	76
9. ТЕХНИЧЕСКОЕ ОБСЛУЖИВАНИЕ.....	77
10. ОБНАРУЖЕНИЕ НЕИСПРАВНОСТЕЙ	77
11. УТИЛИЗАЦИЯ.....	77

1. ПРЕДУПРЕЖДЕНИЯ

- 1.1  **Перед осуществлением монтажа внимательно ознакомьтесь с данными инструкциями, а также с техническим руководством к насосу.**
Важно, чтобы электропроводка и водопроводные соединения выполнялись квалифицированным персоналом, владеющим техническими навыками в соответствии с нормативами по безопасности проектирования, монтажа и технического обслуживания технологических установок, действующими в стране эксплуатации агрегата. Несоблюдение правил безопасности, помимо риска для безопасности персонала и повреждения оборудования, ведет к аннулированию гарантийного обслуживания.
- 1.2  Под квалифицированным персоналом подразумеваются лица, которые согласно их образованию, опыту и обучению, а также благодаря знаниям соответствующих нормативов, правил и директив в области предотвращения несчастных случаев и условий эксплуатации были уполномочены ответственным за безопасность на предприятии выполнять любую деятельность, в процессе осуществления которой они могут распознавать и избежать любой опасности. (Определение технического персонала IEC 364).
Агрегат не предназначен для использования лицами (включая детей) с физическими, сенсорными или умственными ограничениями, или же не имеющими опыта или знания обращения с агрегатом, если это использование не осуществляется под контролем лиц, ответственных за их безопасность, или после обучения использованию агрегата. Следите, чтобы дети не играли с агрегатом.
- 1.3  Проверить, чтобы агрегат не был поврежден в процессе перевозки или складирования. В частности необходимо проверить, чтобы внешняя упаковка была целой и в хорошем состоянии. Проверить исправности всех комплектующих чана и при необходимости заменить все детали, которые будут признаны неисправными.
- 1.4  Неиспользовать возгораемые или сильно коррозионные жидкости или вещества, отличные от указанных в нормативе En 12050-2
- 1.5  В случае монтажа внутри помещения необходимо обеспечить надлежащий дренаж на случай утечки из бака.
- 1.6  Для правильного монтажа следовать инструкциям, приведенным в главах 3-4-5. При необходимости установки выкачивающих баков FeKaBox вне дома, **следует обращать внимание на максимальную допустимую нагрузку 100 кг на крышку (смотреть также обозначения на крышке).**

2. ОТВЕТСТВЕННОСТЬ

Производитель не несет ответственности за исправную работу агрегата или за возможный причиненный имуществу в случае неуполномоченного вмешательства, модификаций и/или эксплуатации с превышением рекомендуемых рабочих параметров или вопреки другим инструкциям, приведенным в настоящем тех. руководстве.

3. ОБРАЩЕНИЕ

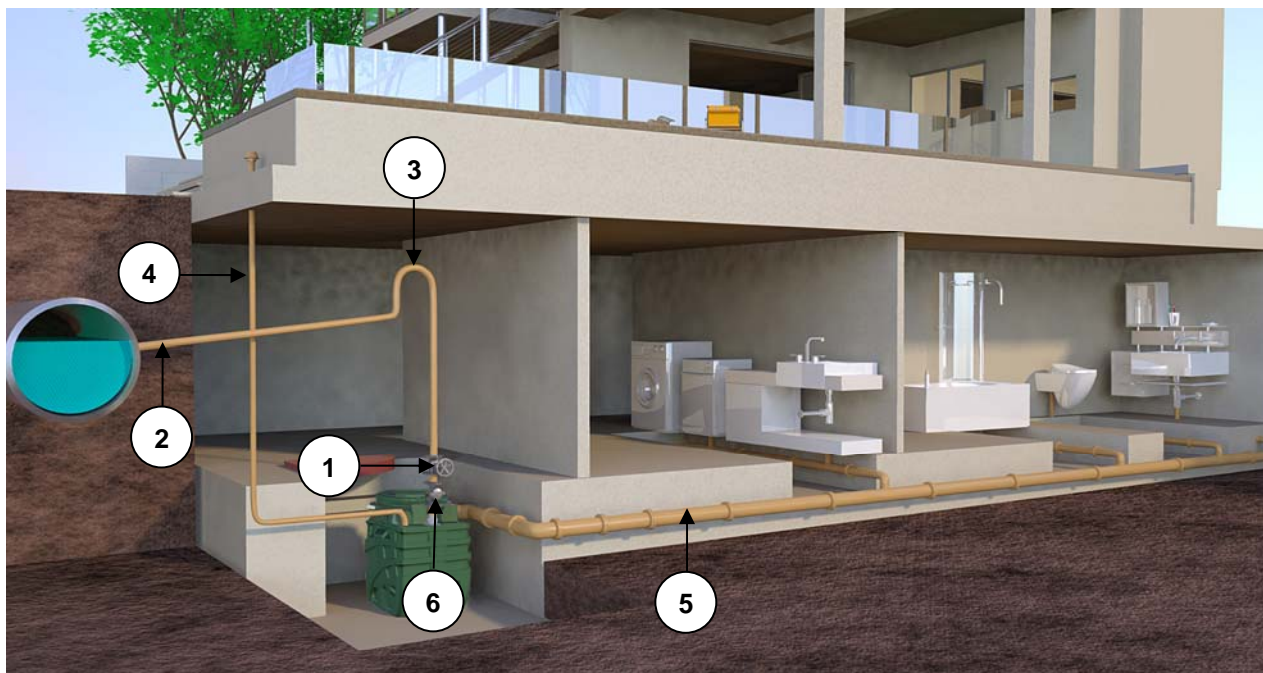
3.1 Складирование

Все изделия должны храниться в крытом, сухом помещении, по возможности с неизменной влажностью воздуха, без вибраций и пыли.
Насосы поставляются в оригинальной упаковке, в которой они должны оставаться вплоть до момента их монтажа.

3.2 Перевозка

Избегать лишних ударов и столкновений изделий.
Для подъема и перемещения бака использовать автопогрузчики с прилагающимся стандартным поддоном (если он предусмотрен).

4. ESEMPIO DI INSTALLAZIONE



FEKABOX 110 являются уже собранными системами, готовыми к монтажу, не нуждаются в настройках, идеально подходят для сбора и утилизации черных вод и бытовых сливов из полуподвальных помещений, расположенных ниже уровня канализации. В соответствии с действующими нормативами по предотвращению несчастных случаев FEKABOX 110 нельзя использовать для перекачивания возгораемых или взрывоопасных жидкостей, таких как бензин, дизель, горючее масло, растворители и т.п.

- 1 - Стопорный шаровой кран и/или дроссельная заслонка
- 2 - Подача
- 3 - Сильфон

- 4 - Вентиляция
- 5 - Трубопровод сбора сливов
- 6 - Обратный Клапан

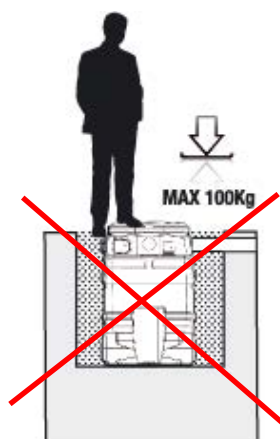


Схема 1

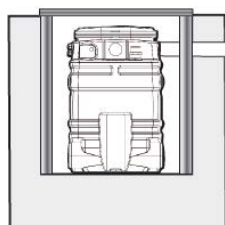


Схема 2

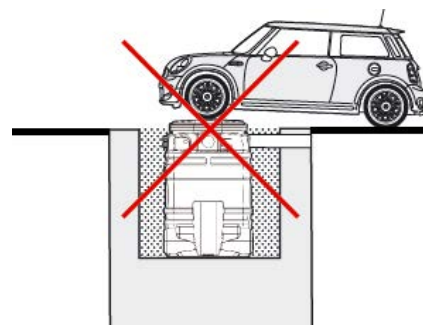
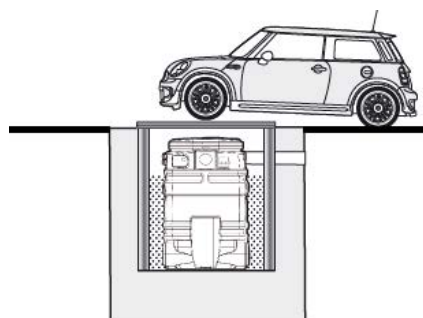
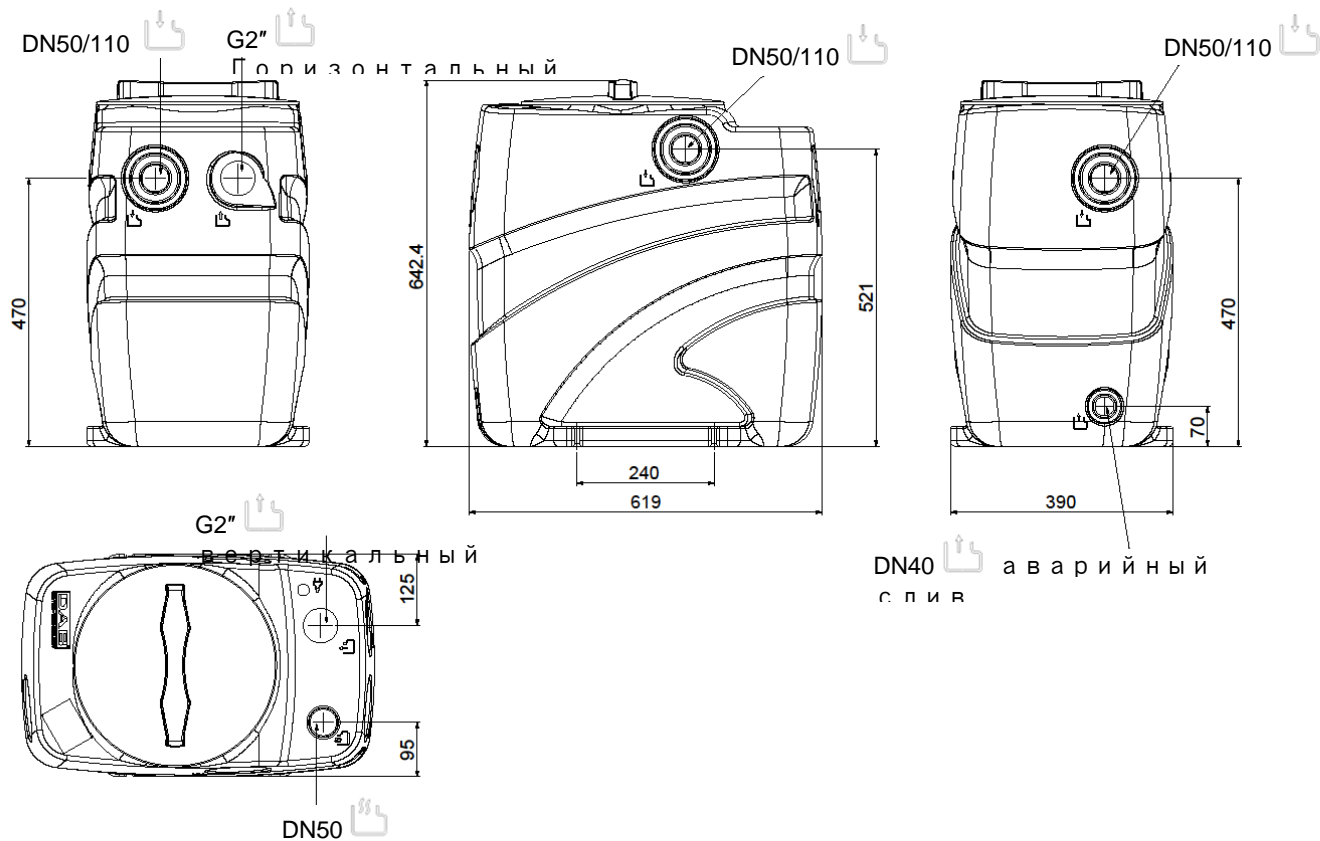


Схема 3

4.1 Габаритные размеры и вес

На табличке, наклеенной на упаковке, указывается общий вес агрегата. Указанные ниже размеры выражены в миллиметрах.

Fekabox 110



Условные обозначения

	Подсоединение нагнетательного трубопровода или предохранительного слива
	Подсоединение трубопровода сбора стоков
	Выход сетевых проводов и проводов поплавков
	Подсоединение вентиляционного трубопровода
	Повторно утилизируемый материал

5. МОНТАЖ БАКА

Насосные станции серии Fekabox 110 имеют различные возможности входа и выхода трубопроводов. В зависимости от типа монтажа и действующих нормативов может потребоваться установка сифона, обратного клапана на трубе соединения с городской / частной канализацией или другими сетями. Всегда соблюдайте правила, законодательства, местные и/или международные действующие нормативы. В любом случае рекомендуется установить стопорные клапаны и отсечные клапаны перед станцией и после нее. В главе 4 приводится пример монтажа.



Все трубопроводы должны быть установлены таким образом, чтобы на них не оказывалось нагрузки. Станция не должна оказывать нагрузку на трубопроводы. Проверить, чтобы электронасос был прочно прикреплен к трубопроводам, и чтобы все водопроводные соединения были прочно закручены и не имели протечек.

Там, где это требуется, предусмотреть надлежащие средства во избежание сообщения вибраций и защиту трубопроводов от замерзания.

5.1 Установка бака внутри здания

Чан может быть установлен на полу, может быть вкопан в землю или помещен в мурованный колодец. Схема 2, Схема 3

В любом случае опорная поверхность должна быть идеально горизонтальной, и дно чана должно полностью опираться на всю площадь опорной поверхности.



В моделях FekaBox 110 литров можно ходить по крышке резервуара (макс.вес 100 кг, см. схему 1).

При монтаже в помещениях (гараж, полу-подвальное помещение, технические помещения) бак необходимо прикрепить к полу через специальные проушины таким образом, чтобы предотвратить возможные вращения, как показано на схеме 4

ПЕРЕД ЭКСПЛУАТАЦИЕЙ ПРИКРЕПИТЬ К ГРУНТУ РЕЗЕРВУАР

Использовать винты ТЕМ8 с соответствующим вкладышем, использовать специальные кольцевые прокладки для мягких материалов ISO 7093

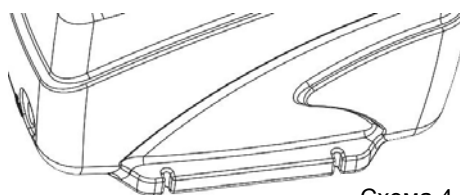


Схема 4



Оставить примерно 60 см свободного пространства вокруг и над станцией для монтажа и обслуживания.

5.2 Установка бака снаружи здания

Если бак не устанавливается под землей, во избежание его повреждения и повреждения уплотнений не следует подвергать его воздействию источников прямого нагрева, таких как солнечные лучи в некоторые сезоны года.



Не устанавливать насосную станцию непосредственно на землю. Выбранный участок не должен быть подвержен затоплению и не должен быть мокрым. Закрепить станцию надлежащим образом во избежание вращений и качания. С этой целью можно использовать проушины, расположенные в основании бака.

Необходимо предусмотреть платформу, рассчитанную на вес станции в процессе ее эксплуатации. В зависимости от характеристик грунта может потребоваться построить кирпичные, сборные панельные или ж/б стены. Заполнить пространство между колодцем и станцией песком и плотно его утрамбовать.



Обеспечить надлежащую защиту станции от замерзания.

Не проезжать на двигательном транспорте по крышке (см. схему 3).

Колодец может быть закрыт крышкой (люком) или иным образом для облегчения последующего обслуживания. Предусмотреть надлежащие предупреждающие таблички, обозначающие наличие станции, во избежание возможного случайного повреждения. Обеспечить достаточное пространство для монтажа и обслуживания вокруг насосной станции.



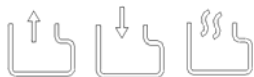
При необходимости установить кронштейн для конденсатора и/или электрического щита в месте, защищенном от атмосферных осадков.

По завершении водопроводных и электрических подсоединений рекомендуется насыпать чистый песок вокруг бака для сокращения возможных смещений, вызванных системой и/или прилегающим грунтом.

5.3 Отверстия для труб сбора, подачи и вентиляции

Выбрать входную трубу, уже рассчитанную на входную трубу, с тем, чтобы подача жидкости не составляла помех для работы поплавка насоса.

Баки Fekabox-Fekafos укомплектованы множественными входными подсоединениями, все обозначены символом



Просверлить отверстие в баке в местах, обозначенных вышеуказанными символами.

Для сверления использовать чашевидную фрезу, как показано на схеме 5 (изображение приведено в качестве примера)



Схема 5

Модель бака	Входной	Диаметр	Диаметр фрезы	Аварийный диаметр
Fekabox 200	DN50	DN50	DN 44	DN 40
	DN110	-	DN100	

5.4 Склеивание трубопроводов сбора стоков и вентиляции

Перед склеиванием необходимо зачистить трубопровод из ПВХ и промыть подходящим растворителем всю поверхность, контактирующую с баком.

Для прочного склеивания необходимо, чтобы клей наносился по всей только что зачищенной поверхности по крайней мере одним полным циклом.



Внимание: Использовать клей, пригодный для склеивания материалов ПВХ с РЕ. Проверить также время высыхания, указанное в спецификации к используемому клею.

Для сливной трубы 2"PP (Fekabox 110) использовать многоволоконный герметик из Nylon Loctite 55, полимеризующий герметик GEI Loctite 5331 или тефлон. Для стальной трубы znb 2" и других входных соединений использовать более подходящий клей в соответствии с нормативами местного рынка.

5.5 Подсоединение нагнетательного трубопровода к канализации

Баки Fekabox 110 имеют выходное соединение 2" GAS. Должен быть установлен, как показано на схеме 6, после сверления соответствующего входного отверстия (см. пар. 4.1 / 5.3).

Для обеспечения полной герметичности рекомендуется использовать тефлон или возможный клей в зависимости от склеивания пластикового (PP или ПВХ) или металлического материала.

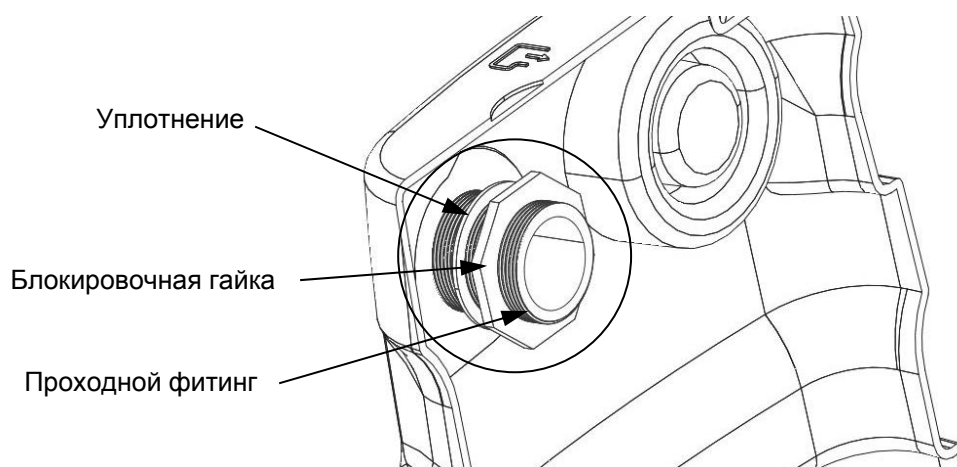



Схема 6

5.6 Подсоединение вентиляционного трубопровода

Необходимо предусмотреть вентиляционный трубопровод во избежание образования возгораемых, взрывоопасных или токсичных смесей. Обозначить на станции место для вентиляционного



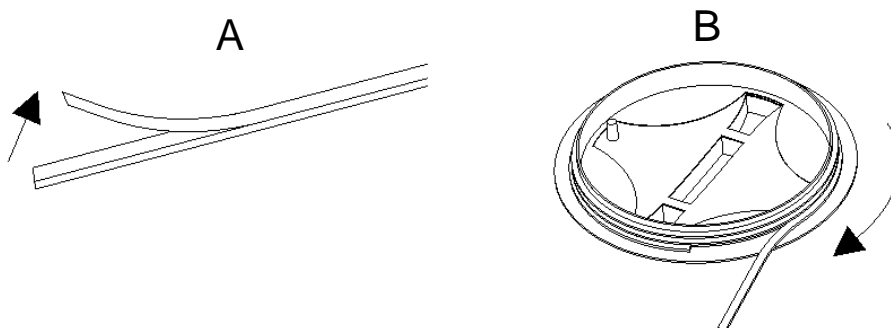
трубопровода, обозначенного символом . Открыть канал, как показано на схеме в пункте 5.3, и подсоединить вентиляционную трубу таким образом, чтобы можно было удалять возможный конденсат из станции. Проверить, чтобы соединение было герметичным.

Различные национальные нормативы могут предписывать другие соотношения между диаметром выходной трубы и диаметром вентиляционной трубы. Проверьте, чтобы выходное отверстие трубы было свободным (например, над крышей, если станция установлена внутри здания), и чтобы удаляемые газы не могли проникнуть в такие места как здания, комнаты и подобные помещения. Избегайте горизонтальных отрезков вентиляционного трубопровода.

5.7 Закрывание крышки

Бак поставляется без установленного уплотнения под крышкой. Подготовить, как показано на схеме 7В, удалив пленку, сх. 7А. Проверьте, чтобы уплотнение крышки до упора опиралось в свое гнездо и не было перекручено, перед закручиванием крышки на баке.


Проверьте, чтобы уплотнение не соскользнуло на резьбу в процессе закручивания. В случае установки внутри здания крышка должна быть закручена до упора для обеспечения герметичности станции для жидкостей и газов.



5.8 Подготовка для аварийного дренажа

Схема 7

В задней части основания станции предусмотрено подсоединение для аварийной дренажной

системы, обозначенное символом . Можно использовать это соединение для подсоединения вспомогательного насоса (например, ручного мембранного насоса), сливной трубопровод которого должен быть независим от электронасоса внутри станции. Найдите на дне станции канал для трубопровода, откройте канал и подсоедините трубу для аварийного дренажа. Проверьте, чтобы соединение было герметичным.

5.9 Обратный клапан

Установите обратный клапан на соединительном трубопроводе с городской / частной канализацией. Таким образом гарантируется препятствие возврату жидкости. Установите клапан на расстоянии не менее 1 метра от насосной станции для того, чтобы поток жидкости, перекачиваемый насосом, мог открыть затвор клапана (если производителем не указано иное). Всегда следуйте правилам, законодательствам, местным и/или национальным действующим нормативам.

Обратные клапаны поставляются в качестве вспомогательных комплектов.

5.10 Отсечной клапан-заслонка

Установите отсечной клапан как на входном трубопроводе, так и на нагнетательном (соединение с с городской / частной канализацией). Таким образом можно выполнять работы по обслуживанию без необходимости сливать жидкость из системы. Можно использовать дроссельные клапаны или шаровые.

Отсечные клапаны поставляются в качестве вспомогательных комплектов.



Смотреть пример монтажа в главе 4.

6. МОНТАЖ НАСОСА

Не применяется для моделей Фекабокс 110, уже укомплектованных внутренним насосом.



Проверить, чтобы разница уровней насоса и канализационной сети соответствовала рабочим параметрам насоса.

Фекабокс 110 I:

В комплектацию модели Фекабокс 110 входит монтажный комплект, включающий в себя соответственно детали, показанные на схеме 8, для монтажа как для вертикального, так и горизонтального выходов.

Для монтажа комплекта смотреть схему 8

1. Редуктор 2" F – 1" 1/4 M (не требуется для Фека VS-VX)
2. Изогнутое шланговое соединение резьб. 2"x50 PP
3. Хомут из AISI304 DIN 3017
4. Отрезок резинового шланга с оплеткой 57x50 Д=350
5. Изогнутое шланговое соединение 2" PP
6. Подсоединение для бака 2" PP

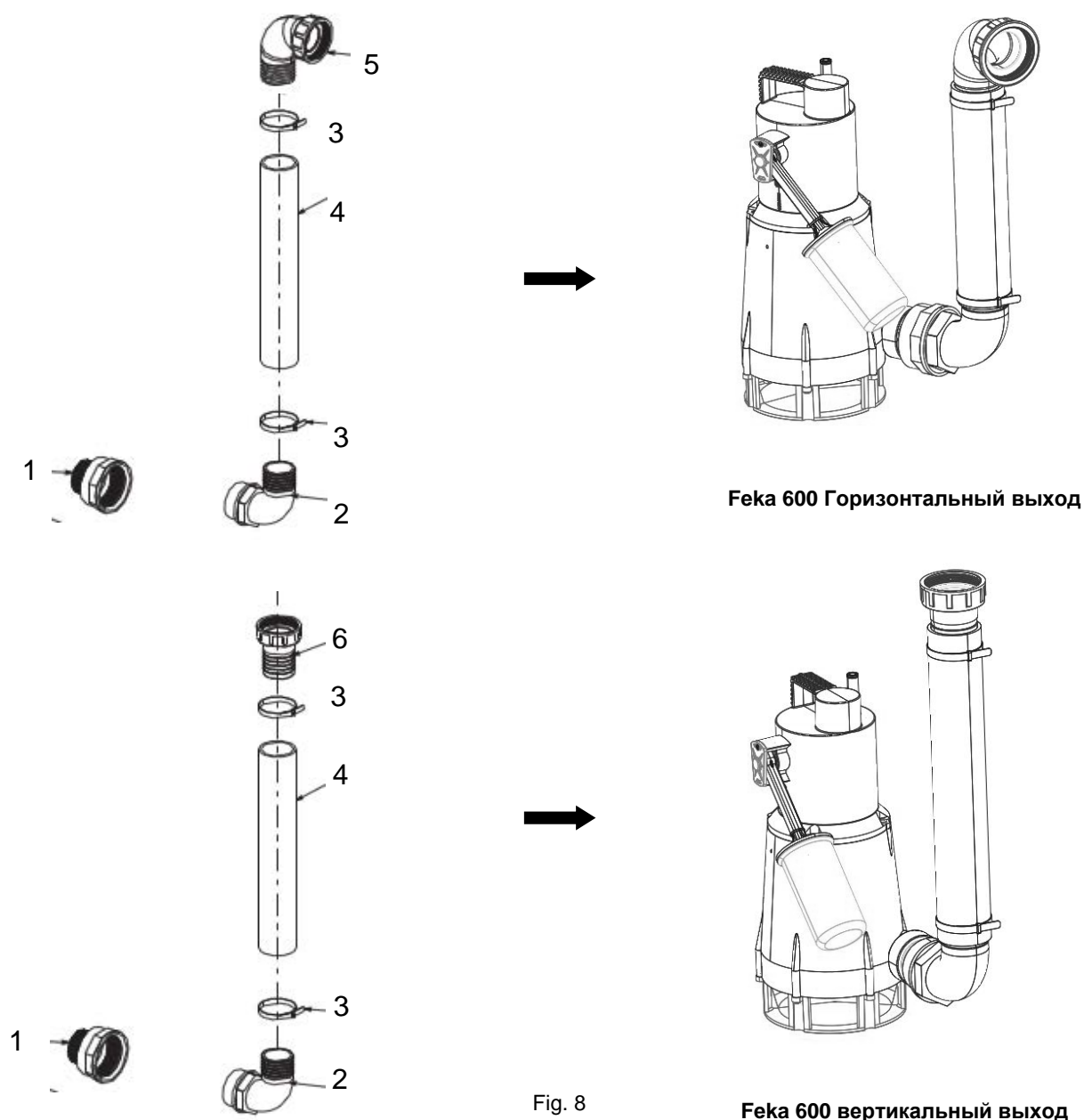


Fig. 8

Фека 600 вертикальный выход

FEKABOX 110 I

FEKA VS

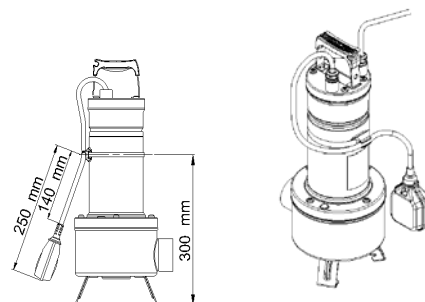
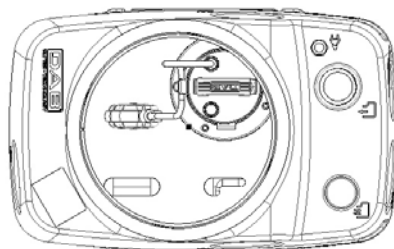
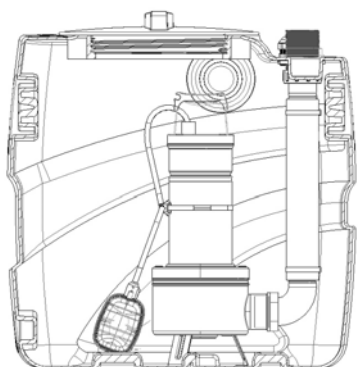


Схема 9А

FEKA 600

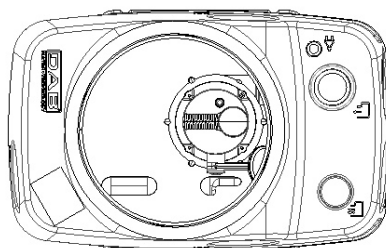
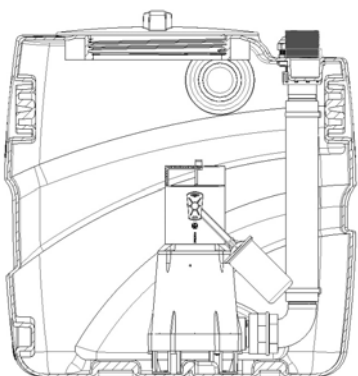


Схема 9

РАССЧИТАНО НА СЛЕДУЮЩИЕ НАСОСЫ

FEKABOX 110	FEKA 600 MA
	FEKA VS-VX 550 MA
	FEKA VS-VX 750 MA


7. ЭЛЕКТРИЧЕСКОЕ ПОДКЛЮЧЕНИЕ

Необходимо проверить, чтобы система заземления была исправна. Перед осуществлением подсоединения системы к сети электропитания необходимо проверить, чтобы сетевое напряжение соответствовало значению. Рекомендуется поместить табличку с данными насоса (дополнительно прилагающуюся к насосу помимо уже имеющейся на самом насосе) на чан в хорошо видимом месте или на распределительный щит. Порядок подсоединения системы является следующим:

Насос:

Пропустите кабель насоса через кабельный сальник, входящий в комплект.



Установите кабельный сальник на резервуаре напротив символа , как показано на схеме 10. Затем закрутите стопорную гайку кабельного сальника с внутренней стороны резервуара.

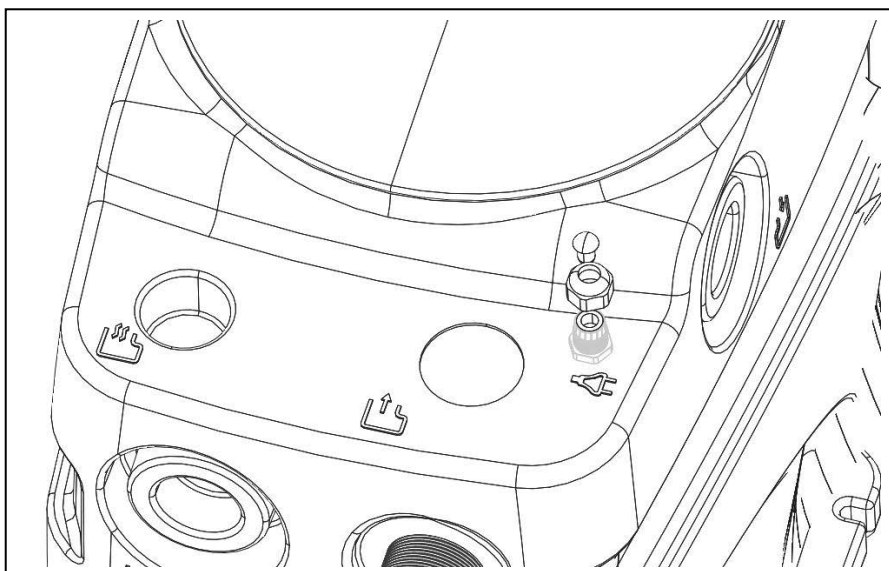


Схема 10

8. ПЕРВЫЙ ЗАПУСК



Перед запуском электронасоса проверьте, чтобы в системе бака не был остатков или иных материалов, которые могут нарушить его исправную работу.

На данном этапе можно оставить закрытым отсечной клапан, расположенный на входном трубопроводе, и наполнить насосную станцию чистой водой. Открыть отсечной клапан, расположенный на входном трубопроводе, и проверить плотность и герметичность трубопроводов, а также исправную работу электронасоса. Проверить также, чтобы электронасос был залит водой. Открыть отсечной клапан, расположенный на входном трубопроводе, и проверить исправную работу станции.



Поток жидкости, поступающий от разных пользователей, не должен препятствовать исправной работе поплавков, установленных в баке.

В случае трехфазного электронасоса проверить правильное направление вращения рабочего колеса. Свериться также с тех. руководством к электронасосу. Проверить, чтобы уровни срабатывания поплавков были правильными и при необходимости настроить их в соответствии с фактическими условиями системы. При наличии двух электронасосов поплавки настраиваются таким образом, чтобы второй электронасос запускался после первого, и только если последний не в состоянии направить в канализацию столько жидкости, сколько поступает от разных пользователей. Проверить, чтобы в процессе работы электронасос не мог отключиться. Проверить, чтобы число запусков в час соответствовало характеристикам комплектующих системы. Проверить исправную работу системы и запустить ее. Закрыть крышку или крышки станции, прикрутив их к своим гнездам. При необходимости прикрепить крышку к своему гнезду во избежание ее неуполномоченного открывания (см. главу 5.7).

8.1 Рабочий расход

Необходимо обеспечить, чтобы в нагнетательном трубопроводе скорость жидкости соответствовала не менее 0,7 м/сек, и была ниже 2,3 м/сек.

8.2 Рабочий режим

Когда жидкость в баке достигает уровня, соответствующего замыканию контакта поплавок управления электронасоса, последний запускается, постепенно опорожняя бак. Электронасос останавливается, когда жидкость достигает минимального уровня, соответствующего размыканию контакта поплавок. При наличии двух электронасосов второй электронасос запускается после первого, и только если последний не в состоянии направить в канализацию столько жидкости, сколько поступает от разных пользователей. Может быть установлен поплавок, расположенный в более верхнем положении по отношению к другим поплавкам насосной станции, служащий для сигнализации аномально высокого уровня жидкости в баке.

9. ТЕХНИЧЕСКОЕ ОБСЛУЖИВАНИЕ

После запуска установки рекомендуется примерно каждые три месяца производить ее контроль и при необходимости чистку, в частности, обратного клапана. Интервалы между проверками могут быть увеличены после положительного результата первых проверок.

Тщательно прочищать насос, удаляя все посторонние частицы, забившиеся в приточную решетку, и проверять, чтобы поплавков не был заблокирован. При необходимости вынуть насос из чана.

По крайней мере один раз в год рекомендуется производить чистку установки проточной водой, включая насос несколько раз.

10. ОБНАРУЖЕНИЕ НЕИСПРАВНОСТЕЙ

НЕИСПРАВНОСТЬ	ПРОВЕРКИ (ВОЗМОЖНЫЕ ПРИЧИНЫ)	ПОРЯДОК УСТРАНЕНИЯ
1. Вода переливается из чана, и насос включается. (В такой ситуации сигнализация, если она установлена, должна сработать. В противном случае проверить по инструкциям монтажа системы сигнализации.)	A. Засорена напорная труба. B. Насос неправильно подсоединен к напорной трубе. C. Заблокирован обратный клапан. D. Перекрыт отсечной вентиль. E. Недостаточные характеристики насоса. F. Засорена приточная решетка насоса. G. Крыльчатка изношена или заблокирована посторонними предметами.	A. Удалить засорение. B. Проверить, чтобы опорный суппорт насоса находился в конце пробега. (только для чанов емкостью 280 л) C. Прочистить клапан. D. Открыть вентиль. F. Удалить засорение. G. Удалить засорение.
2. Сигнализация срабатывает, если она установлена, но система продолжает функционировать.	A. Проверить точное положение поплавка сигнализации.	A. Повторить проверку и монтаж.

11. УТИЛИЗАЦИЯ

Утилизация данного изделия или его комплектующих должна выполняться в правильном порядке:

1. Обратитесь в местные государственные или частные организации, занимающиеся утилизацией отходов.
2. Если это невозможно, обратитесь в Компанию Dab Pumps или в ближайшую уполномоченную мастерскую тех. сервиса.



WATER • TECHNOLOGY

DAB PUMPS S.p.A.

Via M. Polo, 14 - 35035 Mestrino (PD) - Italy
Tel. +39 049 5125000 - Fax +39 049 5125950
www.dabpumps.com

11/15 cod.60167709
