



### ТЕХНИЧЕСКИЕ ХАРАКТЕРИСТИКИ

**Диапазон температур рабочей жидкости:**

0 °С ... +50 °С.

**Перекачиваемая жидкость:**

сточные воды в соответствии с EN 12050-3.

**Подтверждающие документы сторонних организаций:** VDE-GS, LGA, VDE-EMC.

**Рабочий объем:** сертифицирован для использования с 6- и 9-литровыми устройствами для смыва в соответствии с EN 12050-3.

**Класс защиты:** IP44.

### ПРИМЕНЕНИЕ

Необходим для использования в случаях, когда естественное стекание сточных вод из туалета, душа, раковины или биде невозможно. Данные подъемные станции можно использовать в любых условиях в качестве дополнения к туалету, при установке нового оборудования, при ремонте или структурных изменениях. Модель 110 позволяет помимо туалета подключать вторую нагрузку, например раковину. Модель 130 позволяет помимо туалета подключать три нагрузки, например раковину, душ и биде. Предложенные модели отличаются низким уровнем шума при работе, уровень шума еще больше снижен в моделях Комфорт. Мощный и надежный насос и решетка из никелированной стали обеспечивают продолжительный срок службы продукта и практически не требуют технического обслуживания. Чрезвычайно проста в ремонте в случае засора, простое извлечение узла двигателя путем откручивания всего двух винтов. Сливной кран обеспечивает чистое и легкое техническое обслуживание. Обратные клапаны встроены в выпускные соединения и боковые соединения в модели 130. Дополнительные аксессуары – звуковая сигнализация затопления и труба-адаптер для подключения модели GENIX к имеющимся системам.

### ОСОБЕННОСТИ УСТРОЙСТВА НАСОСА

Полипропиленовый резервуар, заполненный на 30 % барием. Модель с улучшенными звукопоглощающими характеристиками включает шумопоглотитель, наполненный на 70 % барием. Рабочее кольцо из полифенилоксида с 30-процентным содержанием стекловолокна. Вал двигателя из нержавеющей стали.

Решетка из никелированной нержавеющей стали.

### ОСОБЕННОСТИ УСТРОЙСТВА ДВИГАТЕЛЯ

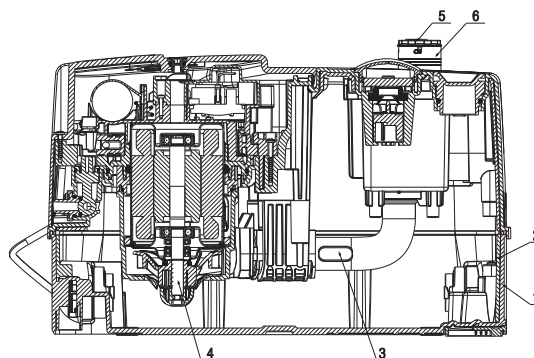
Асинхронный. из нержавеющей стали. Вал и крышка из нержавеющей стали.

Термическая теплозащита.

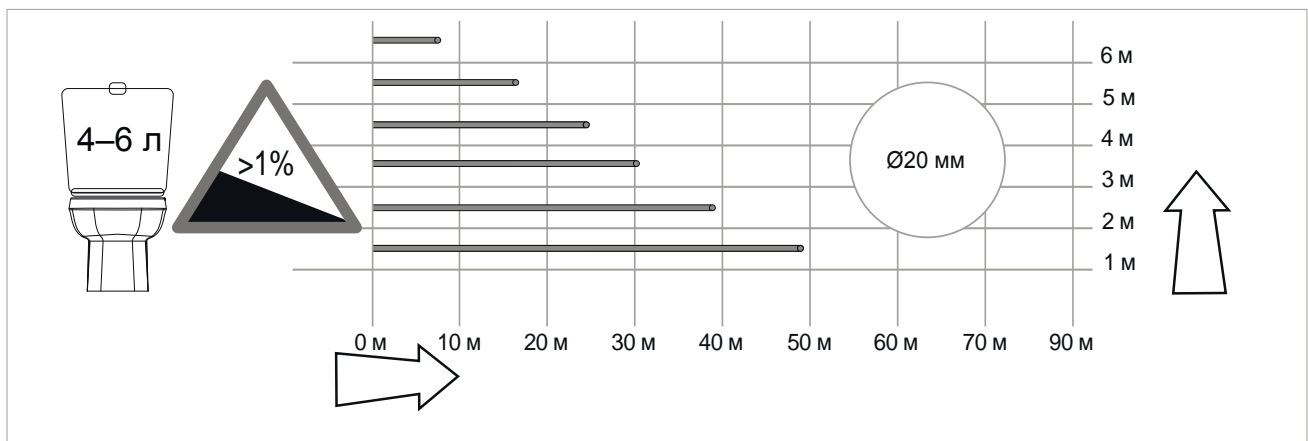
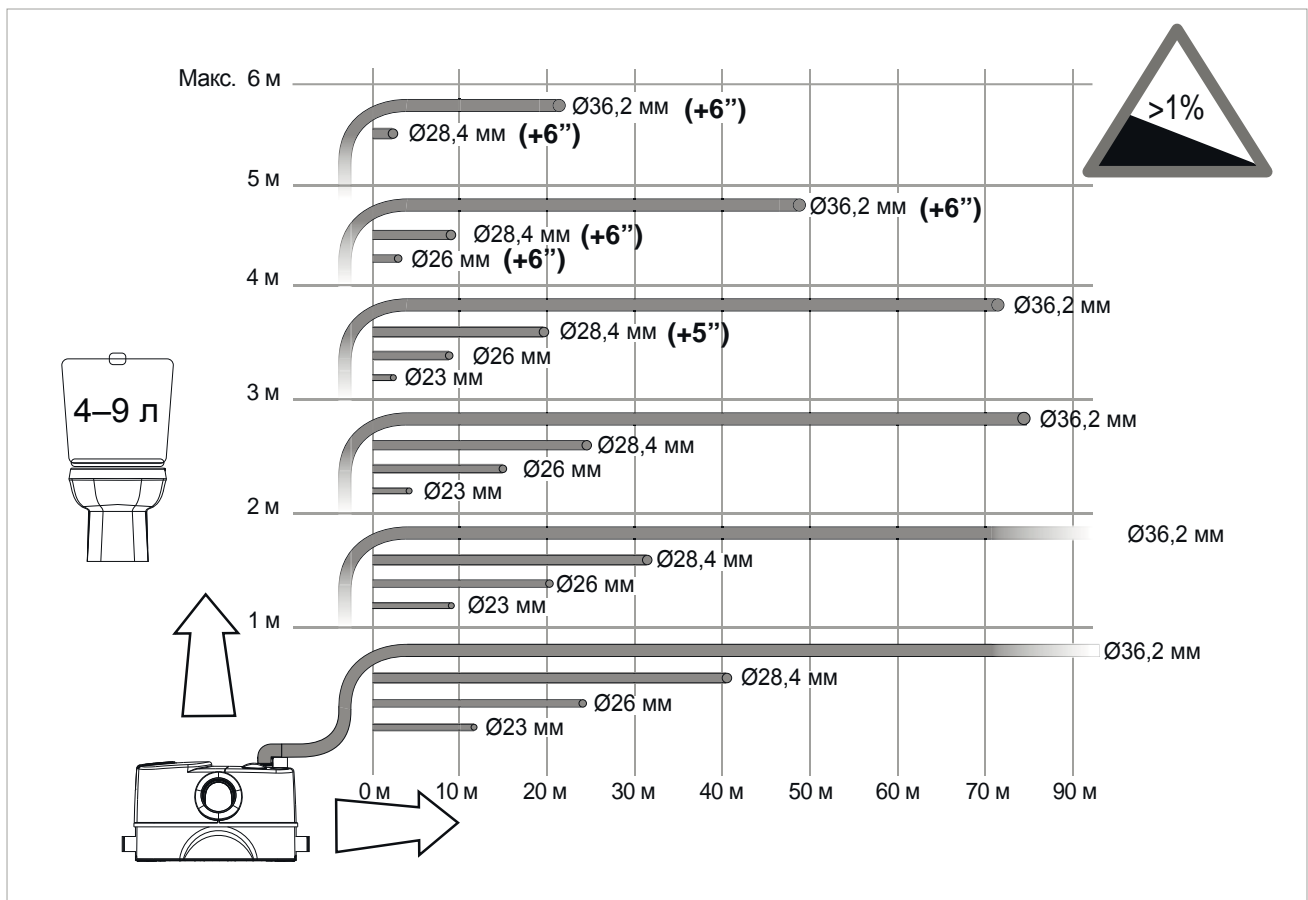
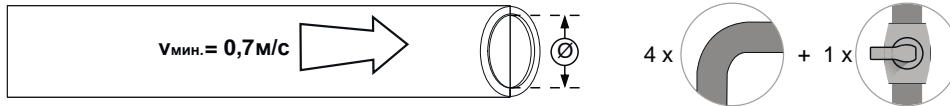
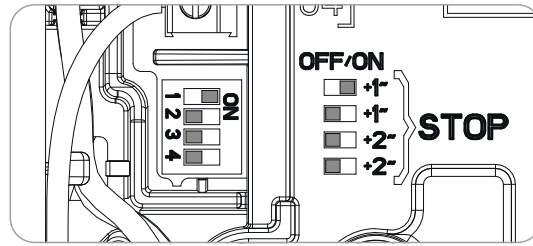
Износостойкий вал двигателя.

## МАТЕРИАЛЫ

К-ВО	КОМПОНЕНТОВ	МАТЕРИАЛЫ	
1	РЕЗЕРВУАР	ПОЛИПРОПИЛЕН + 15 % БАРИЯ	
2	ШУМОПОГЛОТИТЕЛЬ	ПОЛИПРОПИЛЕН + 70 % БАРИЯ	
3	ТРУБА	Этилен-пропилен-диен-каучук	
4	Фланцевая группа модели GENIX COMFORT 230 В-50 Гц	ДВИГАТЕЛЬ-КРЫШКА	AISI 304
		ДВИГАТЕЛЬ-ВАЛ	AISI 416
		РАБОЧЕЕ КОЛЕСО	ПОЛИФЕНИЛОКСИД + 30 % СТЕКЛОВОЛОКНА
		ФИКСИРОВАННАЯ РЕШЕТКА	AISI 304
		Гайка рабочего колеса	ПОЛИФЕНИЛОКСИД + 30 % СТЕКЛОВОЛОКНА
		ПОДВИЖНАЯ РЕШЕТКА	AISI 420
		ФЛАНЕЦ ДВИГАТЕЛЯ	ПОЛИЭТИЛЕН + 30 % СТЕКЛОВОЛОКНА
		КОРПУС НАСОСА	ПОЛИЭТИЛЕН + 30 % СТЕКЛОВОЛОКНА
5	УЗЕЛ КЛАПАНА	ЦЕНТРИРУЮЩЕЕ КОЛЬЦО	ПОЛИЭТИЛЕН + 30 % СТЕКЛОВОЛОКНА
		СПИРАЛЬНАЯ КАМЕРА	ПОЛИЭТИЛЕН + 30 % СТЕКЛОВОЛОКНА
		КОРПУС ОБРАТНОГО КЛАПАНА	ПОЛИЭТИЛЕН + 30 % СТЕКЛОВОЛОКНА
6	ПОДАЮЩАЯ ТРУБА	ОВАЛЬНЫЙ ОБРАТНЫЙ КЛАПАН	Этилен-пропилен-диен-каучук
		УПЛОТНИТЕЛЬНОЕ КОЛЬЦО -3118 29.82 X 2.62	Бутадиен-нитрильный каучук

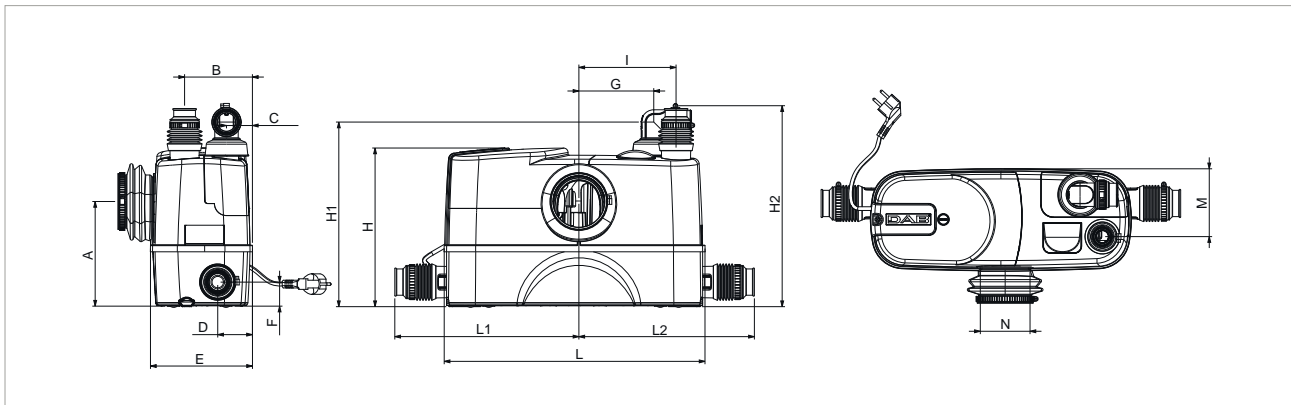


### ИНСТРУКЦИИ ПО УСТАНОВКЕ



## GENIX – СЛИВ СТОЧНЫХ ВОД

Диапазон температур рабочей жидкости: 0 °С ... +50 °С



МОДЕЛЬ	ЭЛЕКТРОТЕХНИЧЕСКИЕ ХАРАКТЕРИСТИКИ				
	ВХОДНАЯ МОЩНОСТЬ 50 Гц	P1 МАКСИМАЛЬНАЯ кВт	P2 НОМИНАЛЬНАЯ		Номинальное напряжение А
			кВт	НР	
GENIX 110	1 x 230 В ~	0,49	0,32	0,44	2,3
GENIX 130	1 x 230 В ~	0,49	0,32	0,44	2,3
GENIX COMFORT 110	1 x 230 В ~	0,49	0,32	0,44	2,3
GENIX COMFORT 130	1 x 230 В ~	0,49	0,32	0,44	2,3

МОДЕЛЬ	A	B	C	D	E	F	G	B	H1	H2	I	D	L1	L2	M	N	РАЗМЕРЫ УПАКОВКИ			ОБЪЕМ (м³)	ВЕС кг
																	Д/А	Д/В	В		
GENIX 110	183	118	45	60	178	42	178	277	323	351	170	456	322	307	118	87	538	227	426	0,0520	10,3
GENIX 130	183	118	45	60	178	42	178	277	323	351	170	456	322	307	118	87	538	227	426	0,0520	10,6
GENIX COMFORT 110	183	118	45	60	178	42	178	277	323	351	170	456	322	307	118	87	538	227	426	0,0520	11,5
GENIX COMFORT 130	183	118	45	60	178	42	178	277	323	351	170	456	322	307	118	87	538	227	426	0,0520	12

