

2 JETINOX AD

БЫТОВЫЕ УСТАНОВКИ ПОВЫШЕНИЯ И ПОДДЕРЖАНИЯ ДАВЛЕНИЯ С ACTIVE DRIVER



ТЕХНИЧЕСКИЕ ХАРАКТЕРИСТИКИ

Рабочий диапазон: от 0,4 до 14,4 м³/ч

Перекачиваемая жидкость: чистая, без твердых включений и абразивов, не вязкая, не агрессивная, не кристаллизующаяся и химически нейтральная, по характеристикам аналогичная воде.

Диапазон температур перекачиваемой жидкости:

от 0 °С до +35 °С для бытовых нужд.

Максимальная температура окружающей среды: +40 °С

Максимальное рабочее давление: PN10

Специальное исполнение на заказ:

Обратитесь в нашу торговую сеть.

Степень защиты: IP44

ПРИМЕНЕНИЕ

Системы повышения давления подходят для бытового использования и небольших гражданских, сельскохозяйственных или промышленных систем, где требуется самовсасывание насоса (всасывающая способность также при наличии пузырьков воздуха).

Их основные характеристики - надежность, простота в эксплуатации и минимальная потребность в техническом обслуживании.

КОНСТРУКТИВНЫЕ ОСОБЕННОСТИ - КОМПОНЕНТЫ

ГИДРАВЛИЧЕСКАЯ ЧАСТЬ

2 центробежных самовсасывающих насоса JET.

Основание из оцинкованной листовой стали с 4 каучуковыми antivибрационными ножками.

Коллекторы на стороне всасывания и подачи из НЕРЖАВЕЮЩЕЙ СТАЛИ AISI 304.

Шаровые клапаны с муфтами на всасывающем и напорном отверстиях каждого насоса.

Обратные клапаны на всасывающем отверстии каждого насоса.

2 пробки для коллекторов из НЕРЖАВЕЮЩЕЙ СТАЛИ AISI 304.

Радиальный манометр с отсечным клапаном.

1 8-литровый мембранный напорный бак (оптимизирует количество пусков насоса).

ЭЛЕКТРИЧЕСКАЯ ЧАСТЬ

1 модуль Active Driver на линии подачи каждого насоса (см. информацию по Active Driver в начале этого раздела).

1 защитный блок управления.

МНОГОИНВЕРТОРНАЯ СИСТЕМА С ACTIVE DRIVER

Инвертор позволяет обеспечивать постоянный контроль скорости вращения электрического насоса, благодаря чему постоянное давление поддерживается независимо от изменений расхода.

Другие электрические насосы с переменной скоростью активируются каскадом после того, как первый насос достигнет максимальной скорости. Благодаря модуляции они компенсируют колебания давления в системе.

Для каждого рабочего цикла можно переключиться при перезапуске на новый насос, таким образом все электрические насосы будут использоваться равномерно.

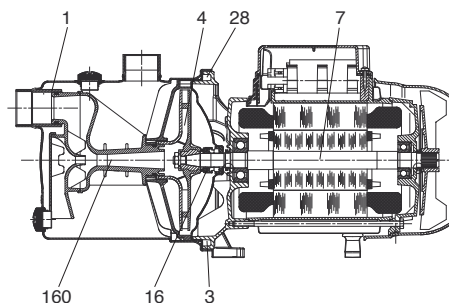
Имеется возможность установки времени работы для каждого насоса в отдельности, при этом при истечении указанного времени работы будет происходить переключение на другой насос.

Значение давления "SP" можно регулировать силами пользователя, для чего используются клавиши "+" и "-" на панели Active Driver (как правило, все насосы настроены на общее значение давления).

МАТЕРИАЛЫ

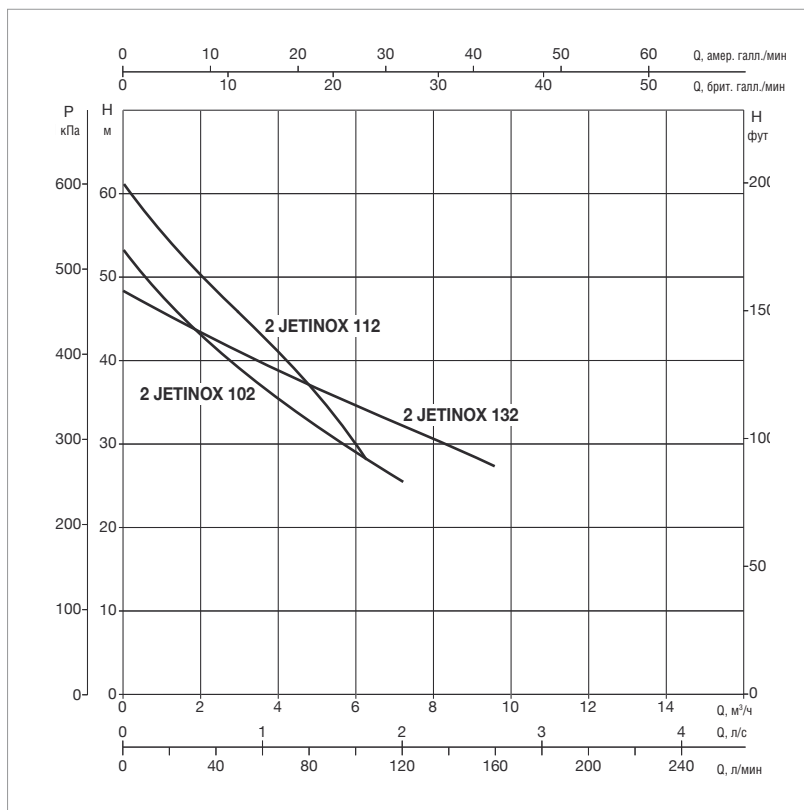
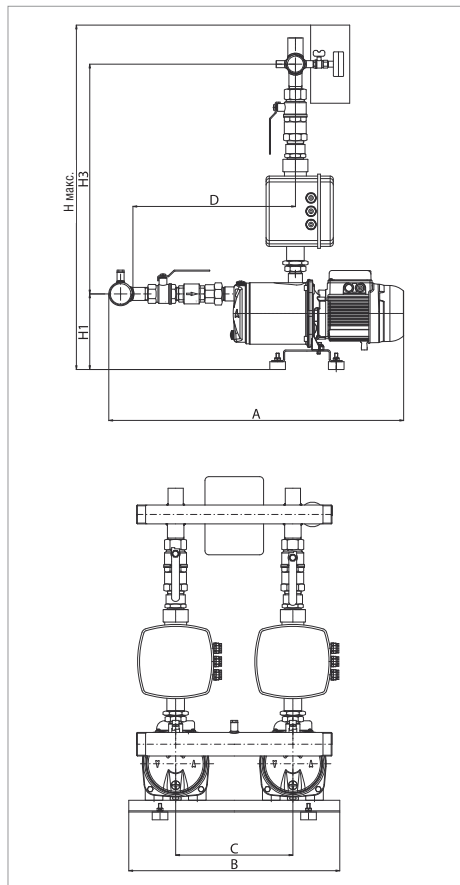
№	УЗЛЫ*	МАТЕРИАЛЫ
1	КОРПУС НАСОСА	НЕРЖАВЕЮЩАЯ СТАЛЬ AISI 304 X5 CRNi 1810 - UNI 6900/71
3	РАБОЧЕЕ КОЛЕСО	ТЕХНОПОЛИМЕР А
4	ВАЛ С РОТОРОМ	AISI 416 X12 2 UNI 6900/71 НЕРЖАВЕЮЩАЯ СТАЛЬ
7	ТОРЦЕВОЕ УПЛОТНЕНИЕ	ГРАФИТ/КЕРАМИКА
16	УПЛОТНИТЕЛЬНОЕ КОЛЬЦО	NBR КАУЧУК
28	КРЫШКА УПЛОТНЕНИЯ	НЕРЖАВЕЮЩАЯ СТАЛЬ AISI 304 X5 CRNi 1810 - UNI 6900/71
160	ДИФФУЗИОННОЕ СОПЛО ВЕНТУРИ	ТЕХНОПОЛИМЕР А

* Соприкасается с жидкостью



2 JET AD - БЫТОВЫЕ СИСТЕМЫ ПОВЫШЕНИЯ ДАВЛЕНИЯ

Диапазон температур перекачиваемой жидкости: от 0 °С до +35 °С - Макс. температура окружающего воздуха: +40 °С - Макс. расход: 14,4 м³/ч



Кривые производительности основаны на значениях кинематической вязкости, равной 1 мм²/с, и плотности, равной 1000 кг/м³.
Погрешность кривых соответствует ISO 9906. **Общая производительность с учётом одновременной работы ДВУХ насосов.**
Показатели производительности систем с менее крупными насосами (например, 2JETINOX 92) могут быть получены путём простой калибровки модуля Active Driver.

МОДЕЛЬ	ВХОД ПИТАНИЯ 50 Гц	P2 НОМИНАЛЬНОЕ		ACTIVE DRIVER МОДЕЛЬ	In (уст.) A	РАСХОД м³/ч	МАКС. ДАВЛЕНИЕ БАР	СТАНД. ДАВЛЕНИЕ БАР
		кВт	Л.С.					
2 JETINOX AD 102.	1x220-240 В~	2x0,75	2x1	M/T 1,0	2x5,7	6,6-3,0	5	4
2 JETINOX AD 112.	1x220-240 В~	2x1	2x1,36	M/T 1,0	2x7,4	6,6-3,0	5,8	4,5
2 JETINOX AD 132.	1x220-240 В~	2x1	2x1,36	M/T 1,0	2x8,1	9,6-3,0	4,6	3,5

МОДЕЛЬ	A	B	C	D	H макс.	H1	H3	DNA	DNM	РАЗМЕРЫ УПАКОВКИ			ОБЪЁМ м³	ВЕС кг
										L/A	L/B	H		
2 JETINOX AD 102.	755	540	300	416	882	193	588	2"	1" 1/2	850	610	1000	0,52	56
2 JETINOX AD 112.	755	540	300	416	882	193	588	2"	1" 1/2	850	610	1000	0,52	56
2 JETINOX AD 132.	755	540	300	416	882	193	588	2"	1" 1/2	850	610	1000	0,52	56

Поставка систем осуществляется в прочных картонных упаковках на деревянном поддоне и инструкцией по установке / техническому обслуживанию.