

2 EURO AD

БЫТОВЫЕ УСТАНОВКИ ПОВЫШЕНИЯ И ПОДДЕРЖАНИЯ ДАВЛЕНИЯ С ACTIVE DRIVER



ТЕХНИЧЕСКИЕ ХАРАКТЕРИСТИКИ

Рабочий диапазон: от 0,4 до 14,5 м³/ч.

Перекачиваемая жидкость: чистая, без твердых включений и абразивов, не вязкая, не агрессивная, не кристаллизующаяся и химически нейтральная, по характеристикам аналогичная воде.

Диапазон температур перекачиваемой жидкости:

от 0 °С до +35 °С для бытовых нужд.

Максимальная температура окружающей среды: +40°С.

Максимальное рабочее давление: PN10.

Специальное исполнение на заказ:

Обратитесь в нашу торговую сеть.

Степень защиты: IP44.

ПРИМЕНЕНИЕ

Системы повышения давления наилучшим образом подходят для бытовых нужд, для небольших гражданских, сельскохозяйственных или промышленных систем.

Их основные характеристики - надежность, простота в эксплуатации и минимальная потребность в техническом обслуживании.

КОНСТРУКТИВНЫЕ ОСОБЕННОСТИ - КОМПОНЕНТЫ

ГИДРАВЛИЧЕСКАЯ ЧАСТЬ

2 многоступенчатых центробежных электрических насоса EURO.

Основание из оцинкованной листовой стали с 4 каучуковыми антивибрационными ножками.

Коллекторы на стороне всасывания и подачи выполнены из оцинкованной стали.

Шаровые клапаны с муфтами на всасывающем и напорном отверстиях каждого насоса.

Обратные клапаны на всасывающем отверстии каждого насоса.

2 соединителя из оцинкованного чугуна в тропическом исполнении для перекрытия коллекторов.

Радиальный манометр с отсечным клапаном.

1 8-литровый мембранный напорный бак (оптимизирует количество пусков насоса).

ЭЛЕКТРИЧЕСКАЯ ЧАСТЬ

1 модуль Active Driver на линии подачи каждого насоса (см. информацию по Active Driver в начале этого раздела).

1 защитный блок управления.

МНОГОИНВЕРТОРНАЯ СИСТЕМА С ACTIVE DRIVER

Инвертор позволяет обеспечивать постоянный контроль скорости вращения электрического насоса, благодаря чему постоянное давление поддерживается независимо от изменений расхода.

Другие электрические насосы с переменной скоростью активируются каскадом после того, как первый насос достигнет максимальной скорости. Благодаря модуляции они компенсируют колебания давления в системе.

Для каждого рабочего цикла можно переключиться при перезапуске на новый насос, таким образом все электрические насосы будут использоваться равномерно.

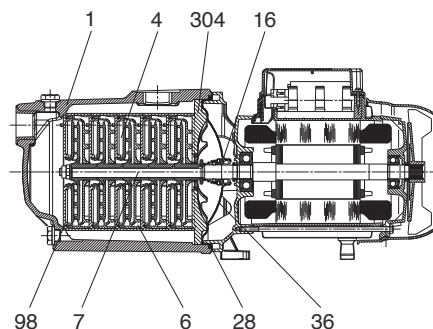
Имеется возможность установки времени работы для каждого насоса в отдельности, при этом при истечении указанного времени работы будет происходить переключение на другой насос.

Значение давления "SP" можно регулировать силами пользователя, для чего используются клавиши "+" и "-" на панели Active Driver (как правило, все насосы настроены на общее значение давления).

МАТЕРИАЛЫ

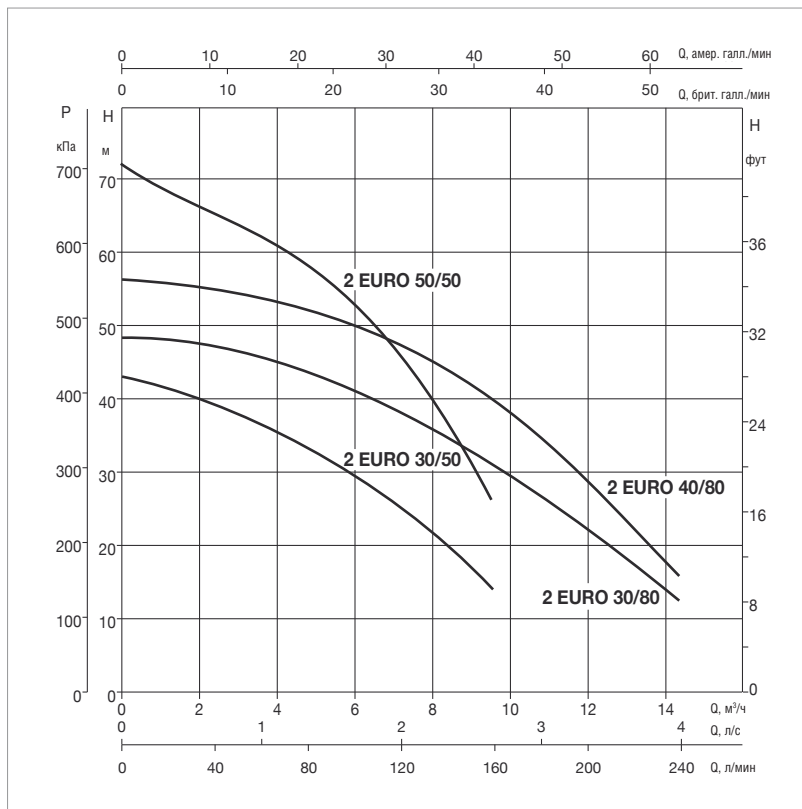
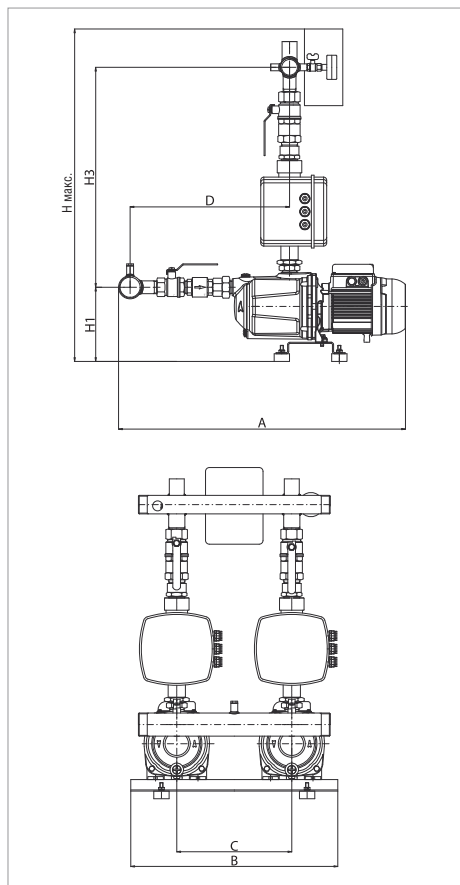
№	УЗЛЫ*	МАТЕРИАЛЫ
1	КОРПУС НАСОСА	ЧУГУН 200 UNI ISO 185
4	РАБОЧЕЕ КОЛЕСО	ТЕХНОПОЛИМЕР
6	ДИФFUЗОР	ТЕХНОПОЛИМЕР
7	ВАЛ С РОТОРОМ	НЕРЖАВЕЮЩАЯ СТАЛЬ AISI 304 X5CrNi 1810 UNI 6900/71
16	ТОРЦЕВОЕ УПЛОТНЕНИЕ	ГРАФИТ/КЕРАМИКА
28	УПЛОТНИТЕЛЬНОЕ КОЛЬЦО	NBR
36	КРЫШКА УПЛОТНЕНИЯ	НЕРЖАВЕЮЩАЯ СТАЛЬ AISI 304 X5CrNi 1810 UNI 6900/71
98	КОРПУС ДИФFUЗОРА	ТЕХНОПОЛИМЕР
304	ЗАДНИЙ ДИСК	ТЕХНОПОЛИМЕР

* Соприкасается с жидкостью



2 EURO AD - БЫТОВЫЕ СИСТЕМЫ ПОВЫШЕНИЯ ДАВЛЕНИЯ

Диапазон температур перекачиваемой жидкости: от 0 °С до +35 °С для бытовых целей, и от 0 °С до +40 °С для других целей.
Максимальная температура окружающей среды: +40 °С - Максимальный расход: 14,5 м³/ч



Кривые производительности основаны на значениях кинематической вязкости, равной 1 мм²/с, и плотности, равной 1000 кг/м³.
Погрешность кривых соответствует ISO 9906. **Общая производительность с учётом одновременной работы ДВУХ насосов.**
Показатели производительности систем с менее крупными насосами (например, 2 EURO 40/50) могут быть получены путём простой калибровки модуля Active Driver.

МОДЕЛЬ	ВХОД ПИТАНИЯ 50 Гц	P2 НОМИНАЛЬНОЕ		ACTIVE DRIVER МОДЕЛЬ	In (уст.) А	РАСХОД м³/ч	МАКС. ДАВЛЕНИЕ БАР	СТАНД. ДАВЛЕНИЕ БАР
		кВт	Л.С.					
2 EURO AD 30/50	1x220-240 В~	2x0,55	2x0,75	M/T 1,0	2x4,8	8,0-4,4	3,8	3
2 EURO AD 50/50	1x220-240 В~	2x1	2x1,36	M/T 1,0	2x7,6	7,6-5,2	6,5	5
2 EURO AD 30/80	1x220-240 В~	2x0,8	2x1,1	M/T 1,0	2x6,5	11,0-7,0	4,3	3,5
2 EURO AD 40/80	1x220-240 В~	2x1	2x1,36	M/T 1,0	2x7,6	10,0-6,0	5,5	4,5

МОДЕЛЬ	A	B	C	D	H макс.	H1	H3	DNA	DNM	РАЗМЕРЫ УПАКОВКИ			ОБЪЁМ м³	ВЕС кг
										L/A	L/B	H		
2 EURO AD 30/50	748	540	300	416	867	194	574	2"	1" 1/2	850	610	1000	0,52	57
2 EURO AD 50/50	748	540	300	416	867	194	574	2"	1" 1/2	850	610	1000	0,52	57
2 EURO AD 30/80	748	540	300	416	867	194	574	2"	1" 1/2	850	610	1000	0,52	57
2 EURO AD 40/80	748	540	300	416	867	194	574	2"	1" 1/2	850	610	1000	0,52	57

Поставка систем осуществляется в прочных картонных упаковках на деревянном поддоне и инструкцией по установке / техническому обслуживанию.